

# Slagankers voor zwarte pluggen

## GB-Spouwverankering

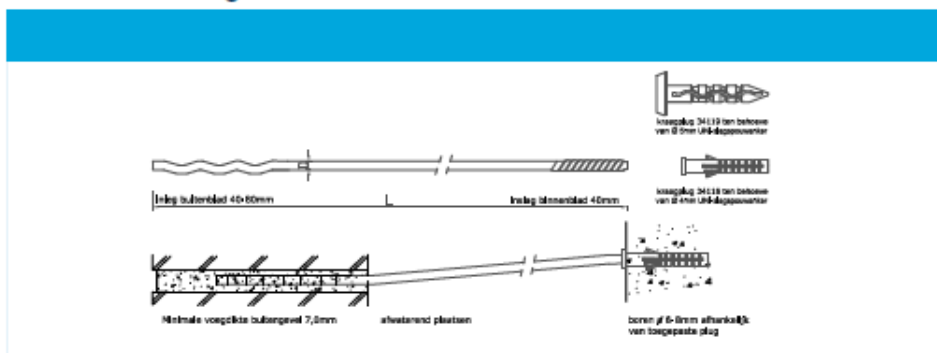
### UNI-slagspouwanker



#### Artikel Informatie

Spouwmaat (max) mm	D mm	L mm	Boren Ø mm	Indraaindiepte binnenblad mm	Indragdiepte buitenblad mm	Art. nr. RVS 216	Art. nr. RVS 304	Art. nr. VD	Art. nr. Kraagplug	Art. nr. Slagpijp
70	Ø 4,0	160	Ø 6,0x50	40	40-80	-	37061	36481	34118	39016
100	Ø 4,0	190	Ø 6,0x50	40	40-80	37462	37062	36482	34118	39016
130	Ø 4,0	220	Ø 6,0x50	40	40-80	37463	37063	36483	34118	39017
160	Ø 4,0	250	Ø 6,0x50	40	40-80	37464	37064	36484	34118	39017
175	Ø 4,0	275	Ø 6,0x50	40	40-80	37467	-	-	34118	39017
210	Ø 4,0	300	Ø 6,0x50	40	40-80	37465	37065	36485	34118	39017
310	Ø 4,0	400	Ø 6,0x50	40	40-80	37466	37066	36486	34118	39017
160	Ø 5,0	250	Ø 8,0x50	40	40-80	-	37068	36508	34119	39017
210	Ø 5,0	300	Ø 8,0x50	40	40-80	-	37069	36509	34119	39017
310	Ø 5,0	400	Ø 8,0x50	40	40-80	-	37070	36510	34119	39018
410	Ø 5,0	500	Ø 8,0x50	40	40-80	-	37072	36512	34119	39018
510	Ø 5,0	600	Ø 8,0x50	40	40-80	-	37074	36514	34119	39018

#### Technische tekening



#### Sterktewaarden

##### Treksterkte

	F <sub>rep</sub> (karakteristieke waarde)	F <sub>ud</sub> (rekenwaarde)
Buitenblad, verankering ≥ 40 mm	2,0 kN	1,4 kN
Binnenblad, kraagplug 34118/34119 in kalkzandsteen	2,0 kN	1,4 kN
Binnenblad, kraagplug 34118/34119 in beton	2,0 kN	1,4 kN

R<sub>ud</sub> volgt uit  $F_{ud} = \frac{F_{rep}}{\gamma_m}$  γ<sub>m</sub> = materiaalfactor 1,4 (als het anker op trek belast is)

##### Druksterkte (rekenwaarde)

Spouwbreedte (mm)	F <sub>op</sub> Ø 4,0 mm	F <sub>op</sub> Ø 5,0 mm	Spouwbreedte (mm)	F <sub>op</sub> Ø 4,0 mm	F <sub>op</sub> Ø 5,0 mm
70	0,66 kN	-	180	0,38 kN	0,62 kN
90	0,61 kN	-	190	0,36 kN	0,78 kN
110	0,66 kN	-	200	0,34 kN	0,74 kN
120	0,63 kN	-	220	0,27 kN	0,70 kN
130	0,60 kN	1,03 kN	250	0,24 kN	0,60 kN
140	0,48 kN	0,99 kN	300	0,18 kN	0,41 kN
160	0,46 kN	0,94 kN	350	-	0,33 kN
160	0,43 kN	0,90 kN	400	-	0,27 kN
170	0,40 kN	0,86 kN	500	-	0,19 kN

Druksterkte is bepaald overeenkomstig artikel 11.8.2 NEN 6790



Spouwanker voorzien van slagdraad met plug voor in beton en metselwerk

